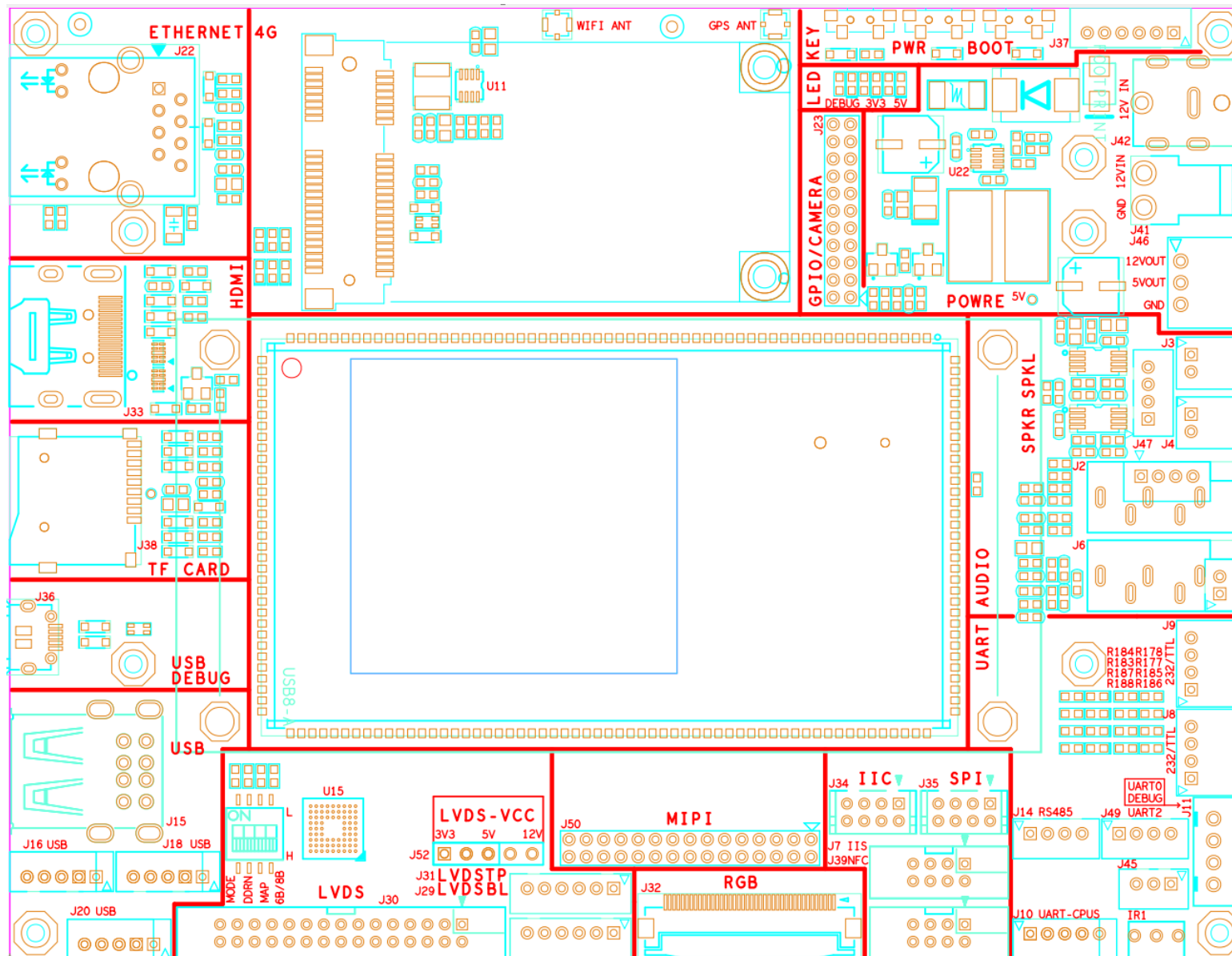


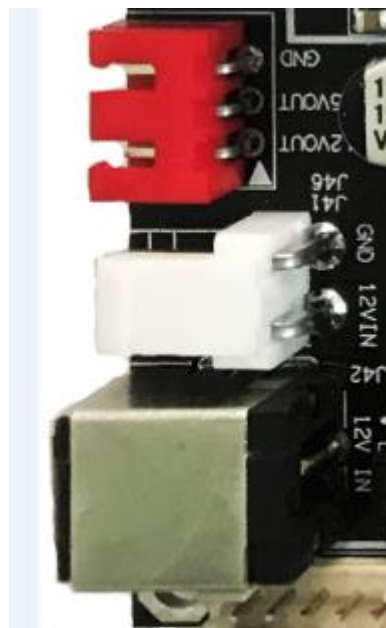
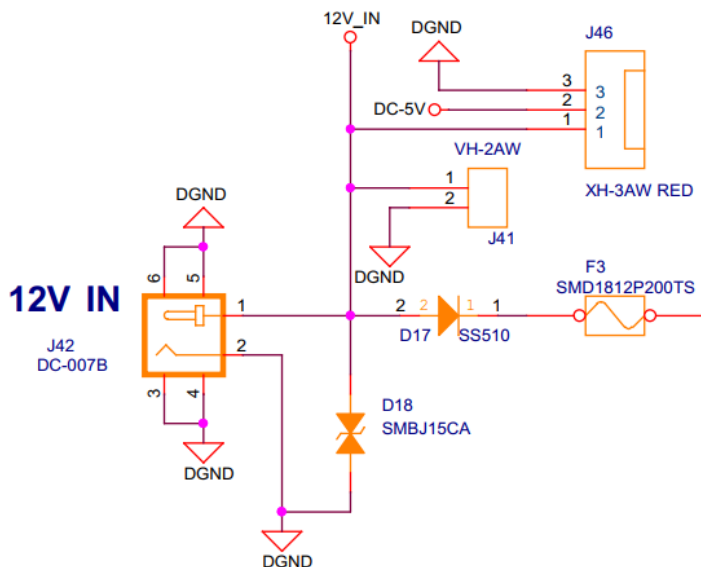


PET-A64-P01 安卓主板/开发板 硬件说明书



硬件接口

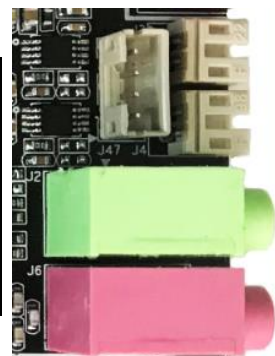
1、电源输入输出接口



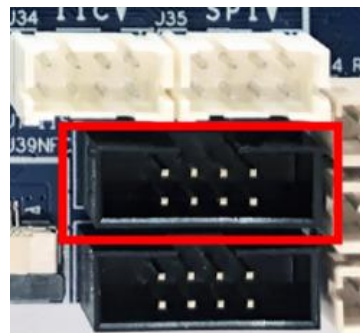
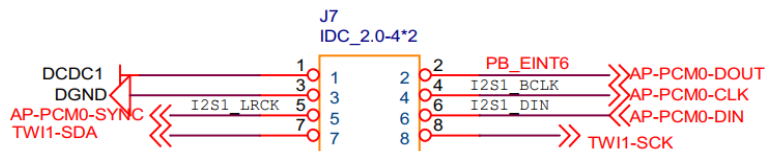
主板电源输入为 12V，J42 为标准 2.5*5.5 电源座，J41 为 3.96 电源输入座，J46 为 12V 和 5V 电源输出接口

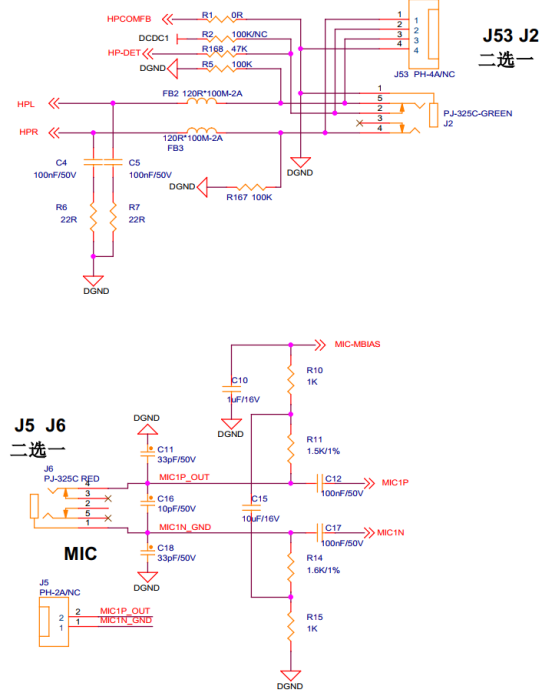
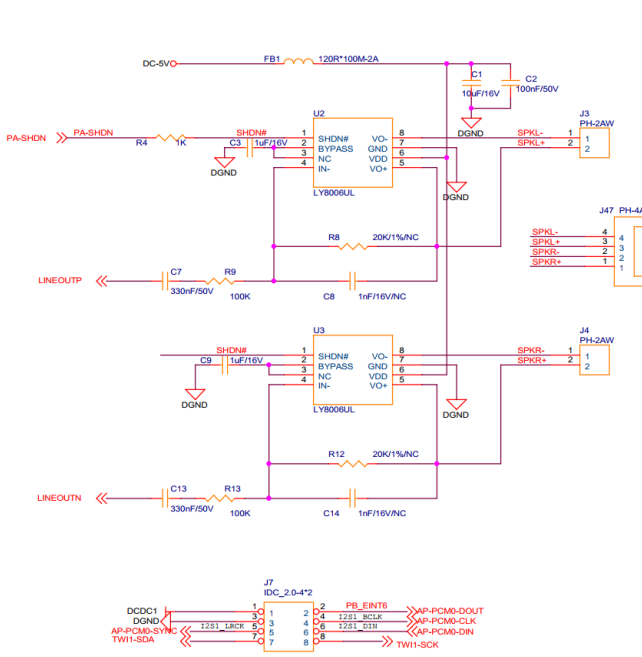
2、音频接口

J3/J4	喇叭座	PH2.0 2Pin	标配	
J47	音频/回声消除输出	PH2.0 4Pin	标配	预留用于接麦克风矩阵
J2	耳机座	标准 3.5	标配	三段式
J6	麦克风座	标准 3.5	标配	与 J5 功能复用
J5	麦克风座	PH2.0 2Pin	非标配	与 J6 功能复用且位置重叠，不能同时使用



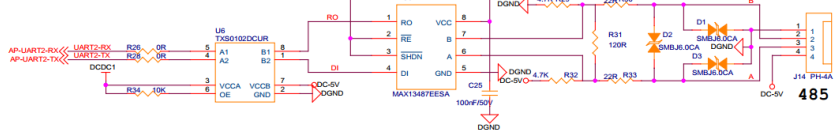
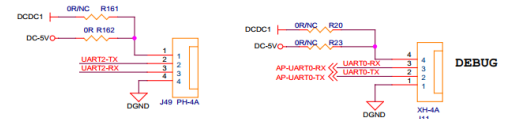
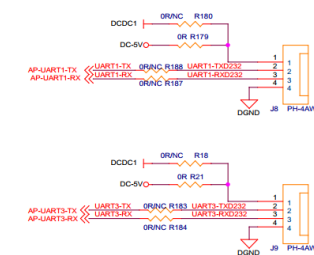
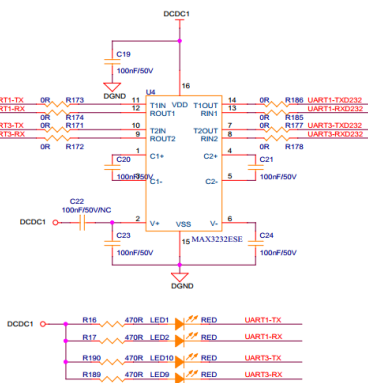
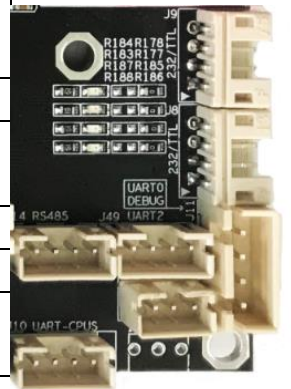
3、GPIO/I2C/I2S 接口



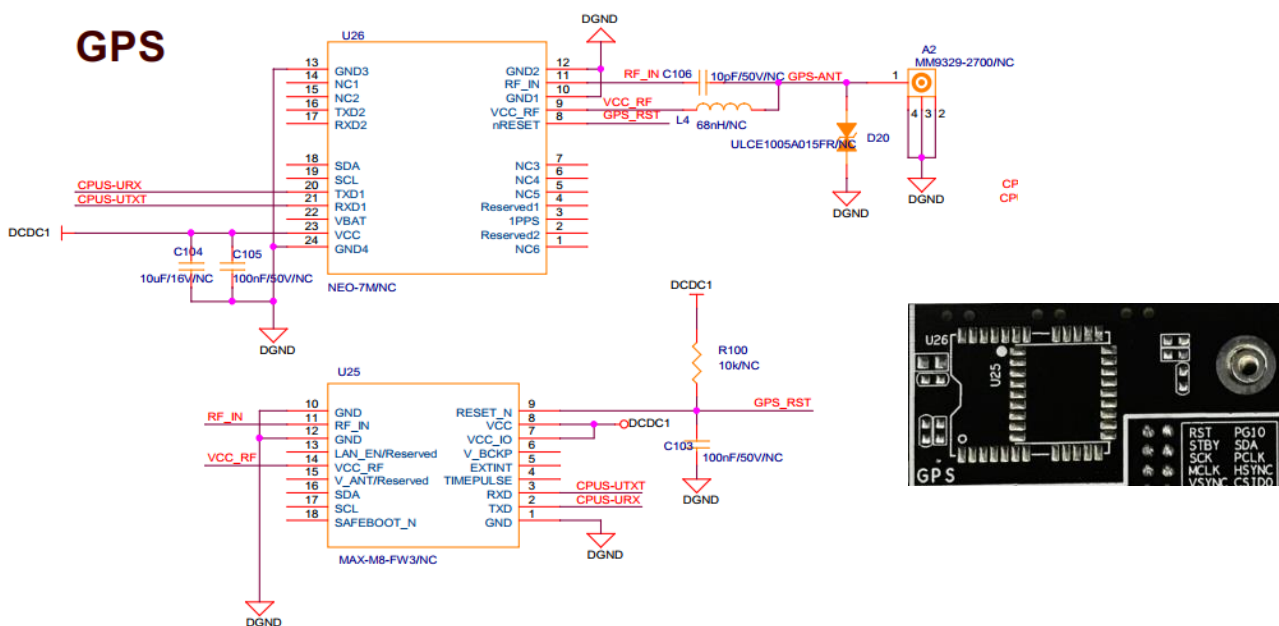


4、串口/485

J8	串口/dev/ttyS1	PH2.0 4Pin	标配	默认为 RS232 串口, 与蓝牙功能不可同时使用
J9	串口/dev/ttyS3	PH2.0 4Pin	标配	默认为 RS232 串口, 可配置为 TTL 串口
J10	串口/dev/ttyS5	PH2.0 4Pin	标配	默认为 TTL 串口(只能接收数据), 与 GPS 功能不可同时使用
J13	串口/dev/ttyS5	PH2.0 5Pin	非标配	与 J10 复用且位置重叠, 不能同时使用
J11	串口/dev/ttyS0	XH2.54 4Pin	标配	默认为 TTL 串口, 调试串口
J49	串口/dev/ttyS2	PH2.0 4Pin	标配	默认为 TTL 串口, 与 485 功能不可同时使用
J14	485 /dev/ttyS2	PH2.0 4Pin	标配	默认为 TTL 串口



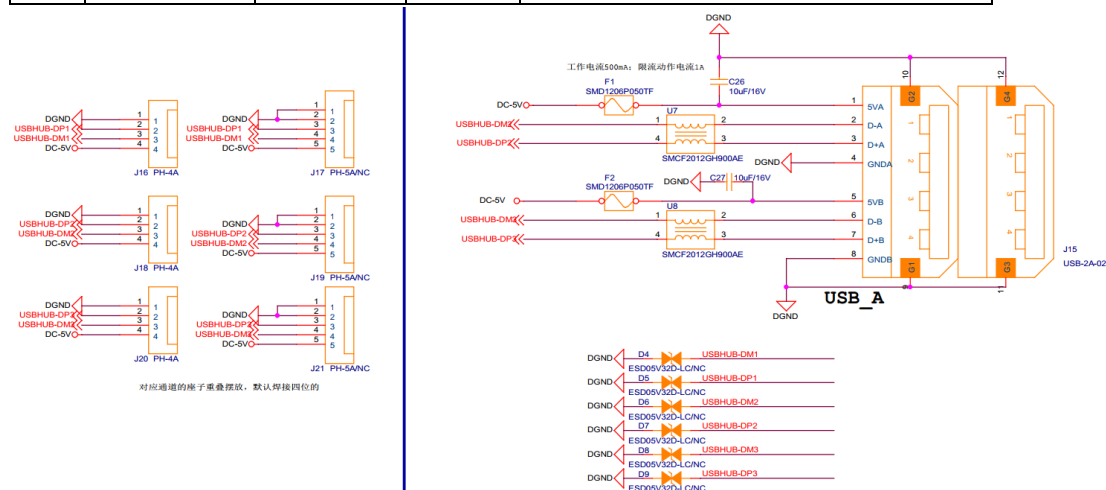
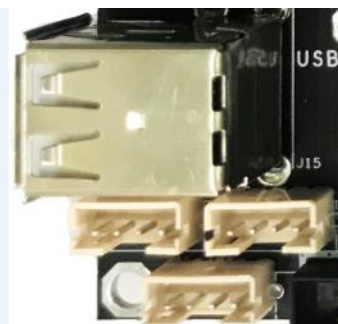
5、北斗 GPS 功能(非标配)



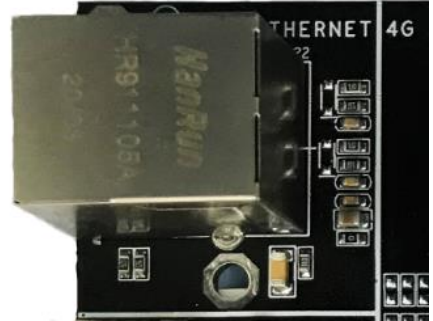
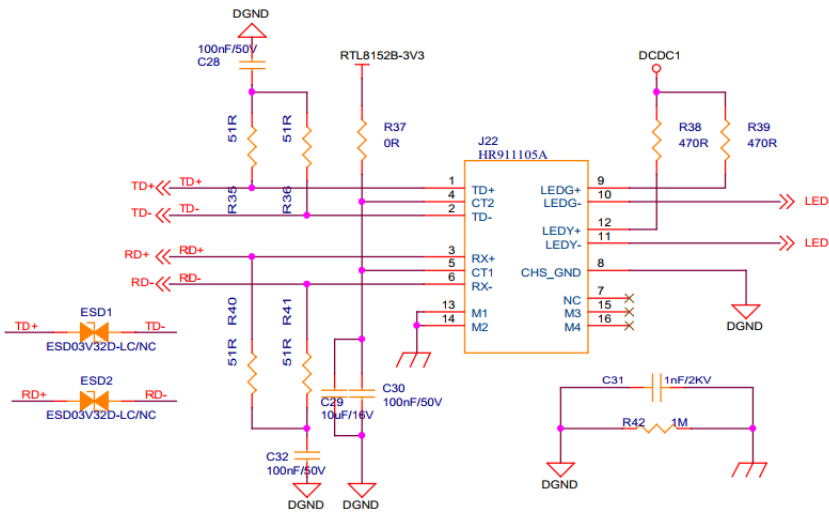
中科微 ATGM332D-5N-31, 如果启用 GPS 功能, 则会占用一路 TTL 串口, 与 J10 不能同时使用;

6、USB 接口

J15	双层 USB 座	USB-A	标配	
J16	USB 接口	PH2.0 4Pin	标配	与 J17 复用
J17	USB 接口	PH2.0 5Pin	非标配	与 J16 复用且位置重叠, 不能同时使用, 多一个 GND 用于接带屏蔽线 USB 设备
J18	USB 接口	PH2.0 4Pin	标配	与 J19 复用
J19	USB 接口	PH2.0 5Pin	非标配	与 J18 复用且位置重叠, 不能同时使用, 多一个 GND 用于接带屏蔽线 USB 设备
J20	USB 接口	PH2.0 4Pin	标配	与 J21 复用
J21	USB 接口	PH2.0 5Pin	非标配	与 J20 复用且位置重叠, 不能同时使用, 多一个 GND 用于接带屏蔽线 USB 设备



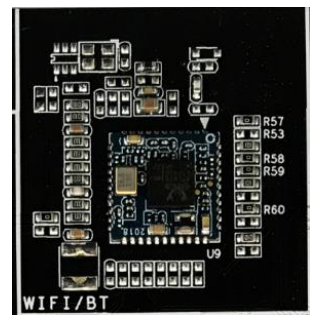
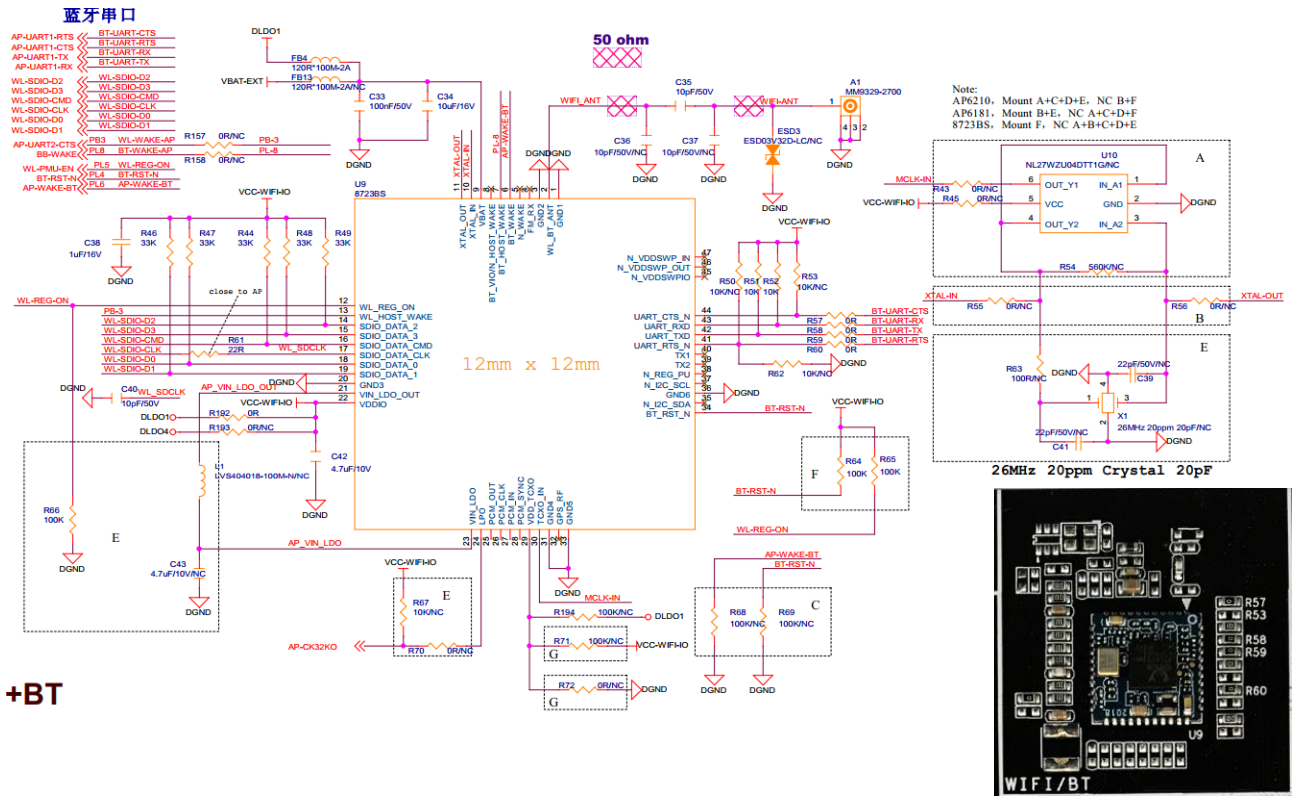
7、以太网接口



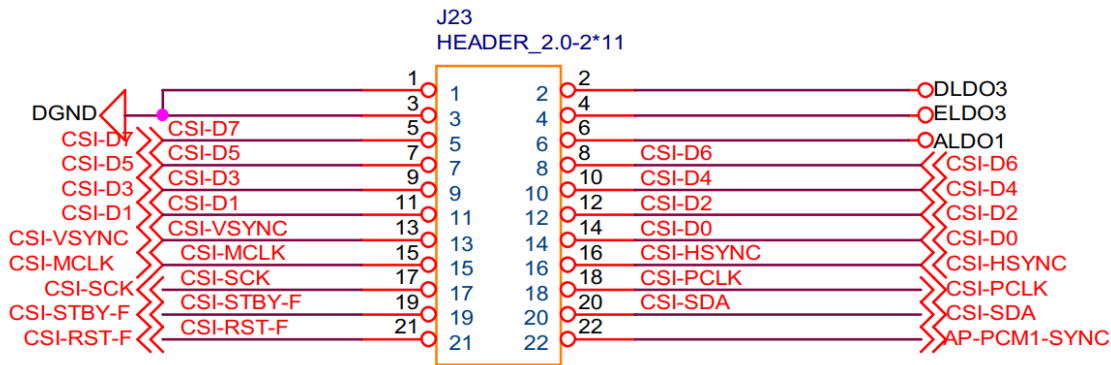
支持百兆以太网

8、WIFI/BT 功能

U9 为我司 WIFI/BT 模组板，如果系统配置为启用蓝牙，则会占用一路 TTL 串口，与 J8 不能同时使用

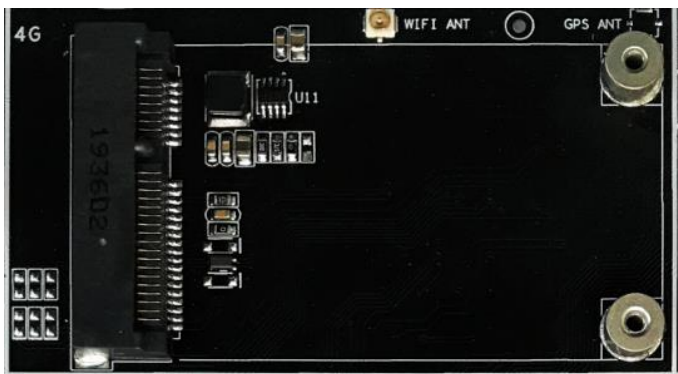
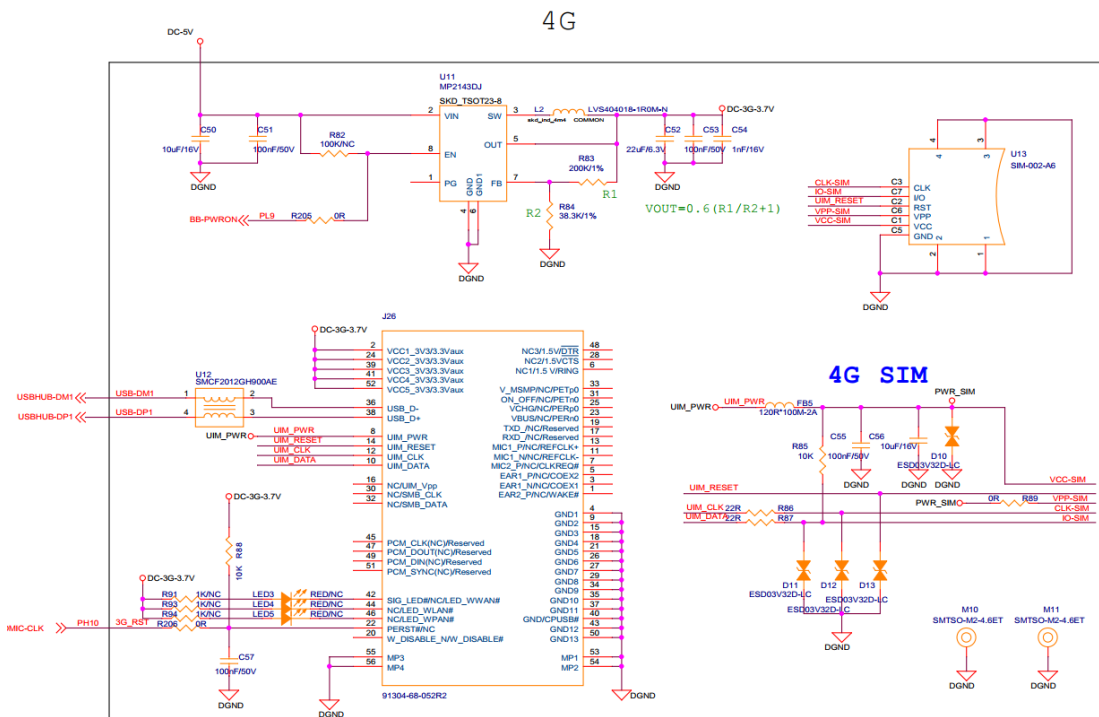


9、GPIO 接口



17 路 GPIO，可以配置为输出或输出模式，高电平为 3.3V，2 脚默认输出 3.3V，4/6 脚默认输出 1.8V 电源

10、4G 数据通讯

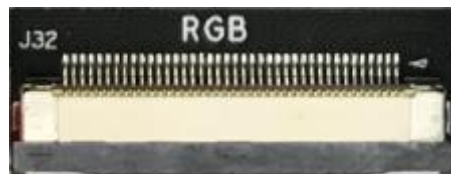
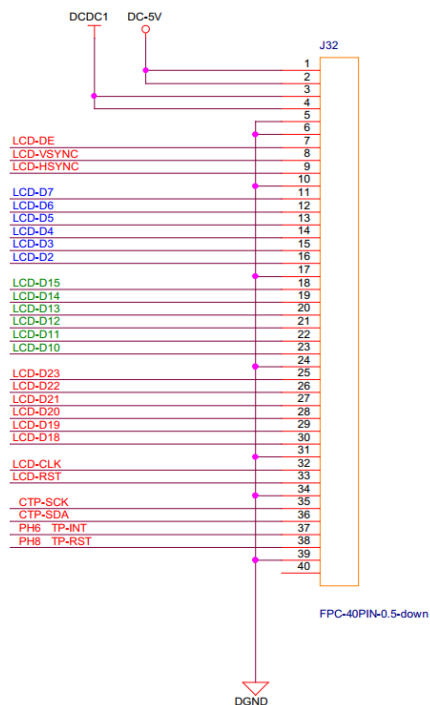


支持移远 EC20 全网通数据通讯，不支持通话功能。

11、RGB 显示接口

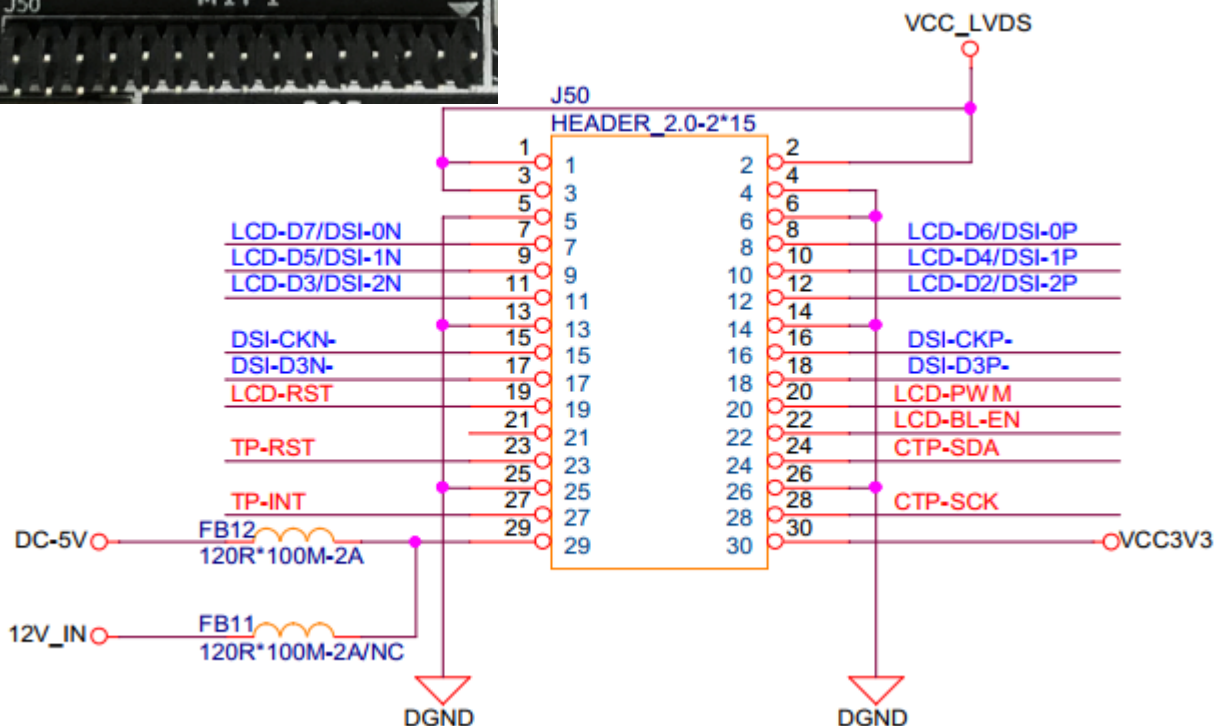
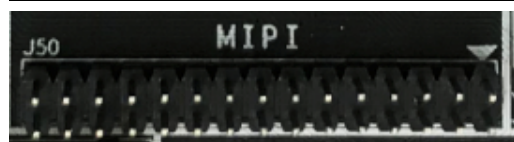
J32	RGB 及 I2C 触摸屏	0.5 间距 40Pin FPC 座	标配	与 J31 功能复用，最大 1920*1200
-----	---------------	--------------------	----	-------------------------

RGB

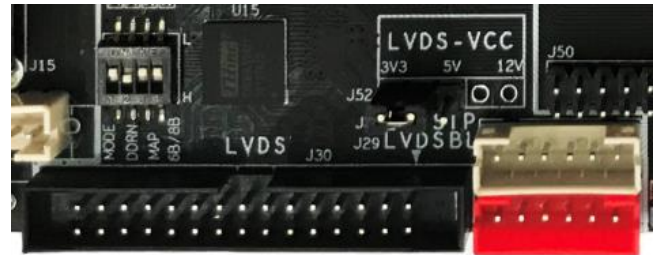
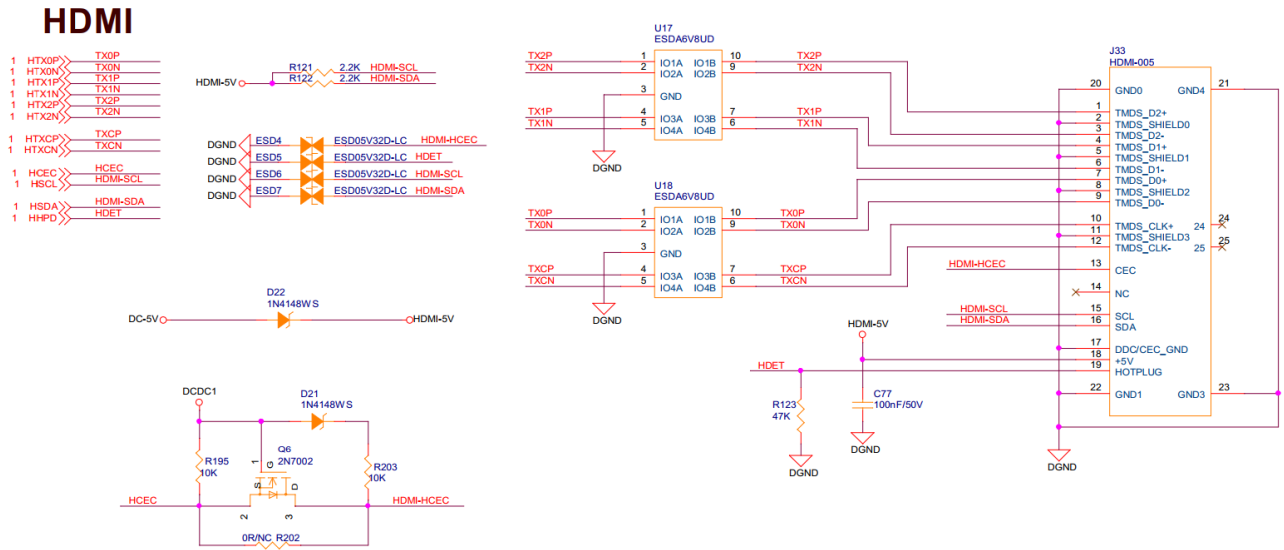


12、MIPI 显示接口

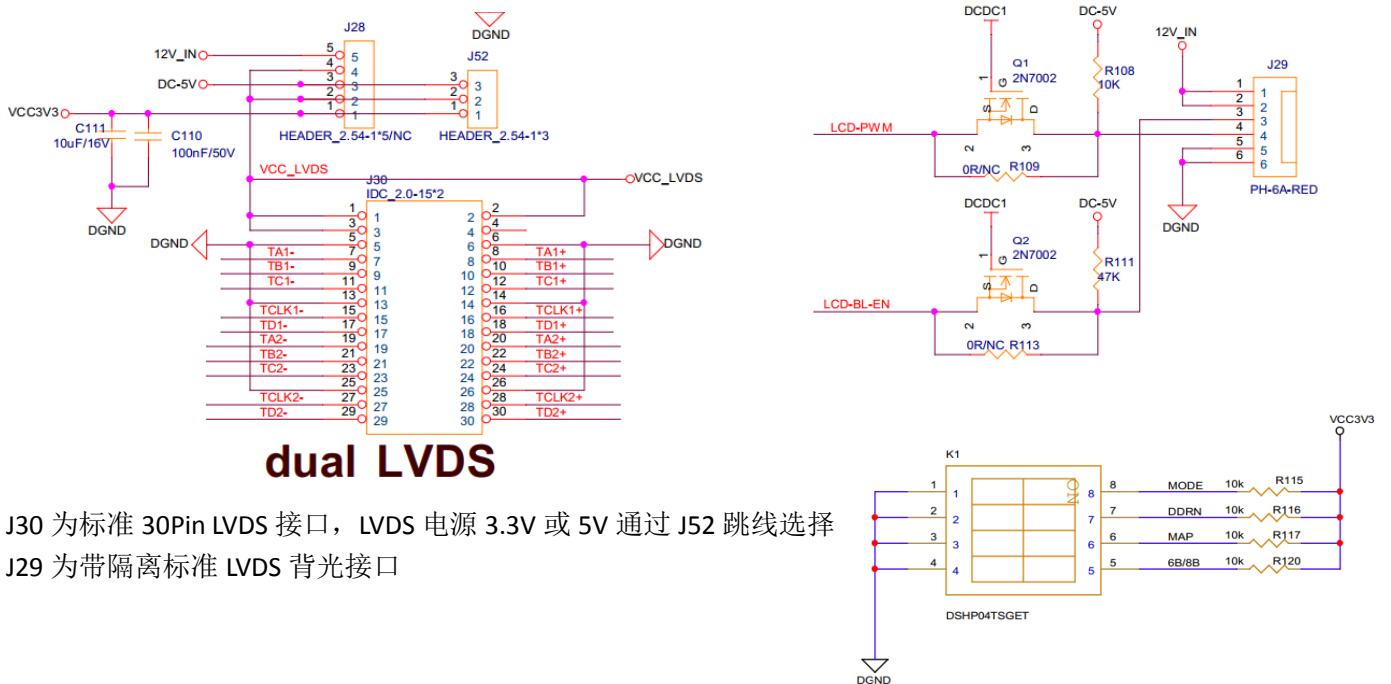
J50	MIPI 显示屏接口	2.0 30Pin	标配	最大 1920*1200
-----	------------	-----------	----	--------------



13、HDMI 显示接口

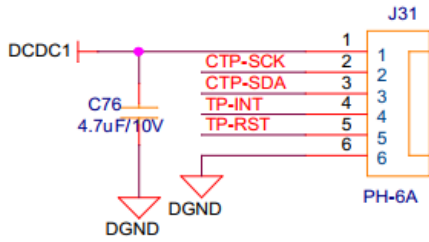


14、LVDS 显示接口

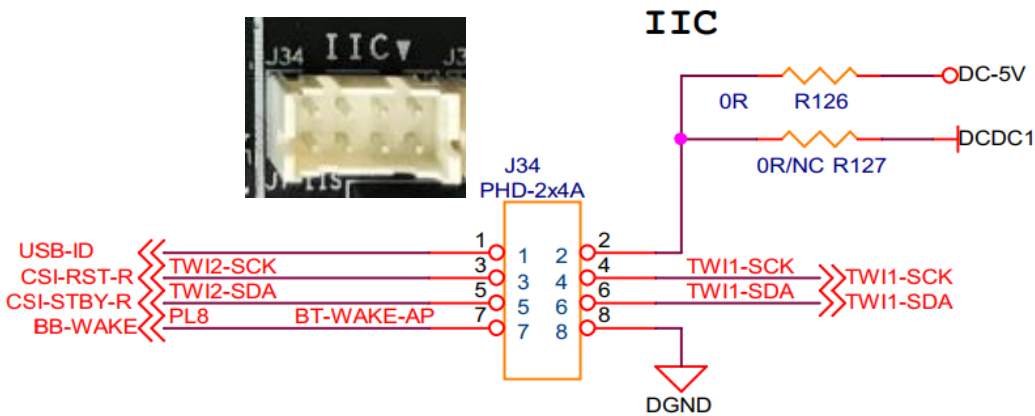


J30 为标准 30Pin LVDS 接口，LVDS 电源 3.3V 或 5V 通过 J52 跳线选择
J29 为带隔离标准 LVDS 背光接口

15、I2C 触摸屏接口

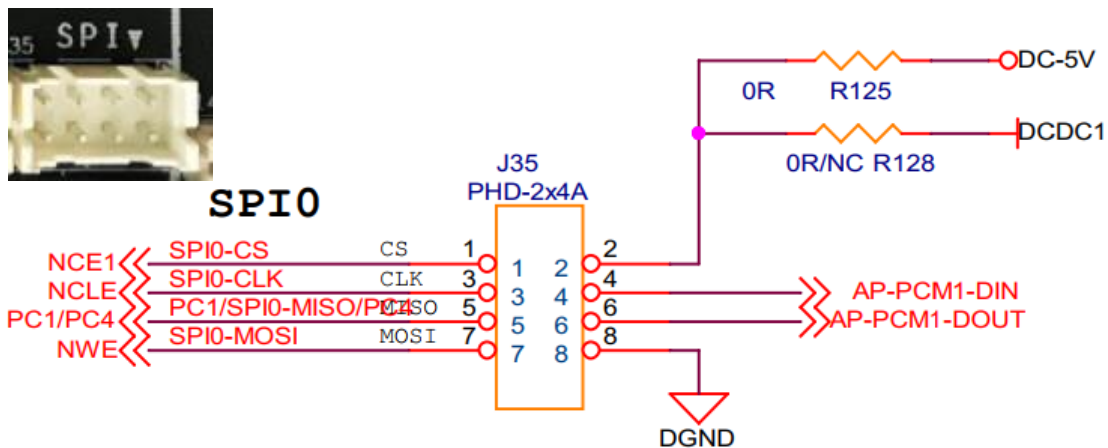


16、I2C 接口



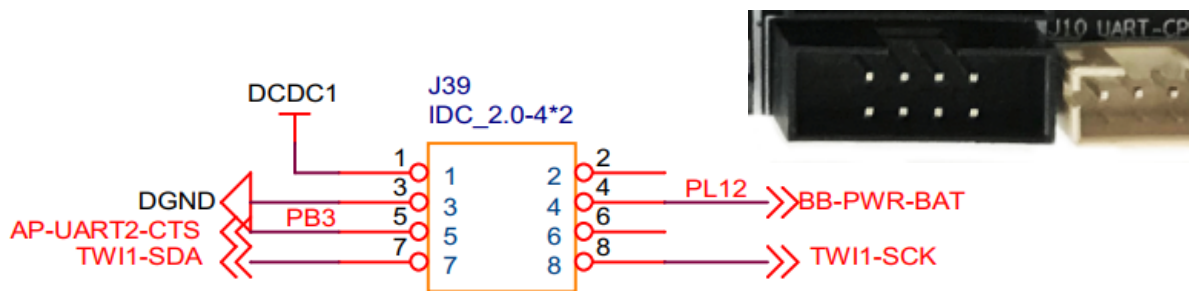
J34 引出两路 I2C 接口，默认配置为一路 I2C1 通道；1、3、5、7 脚为 GPIO，可通过软件配置为输入或输出模式；2 脚为电源输出，默认 5V，可通过修改电阻配置为 3.3V 输出

17、SPI 接口



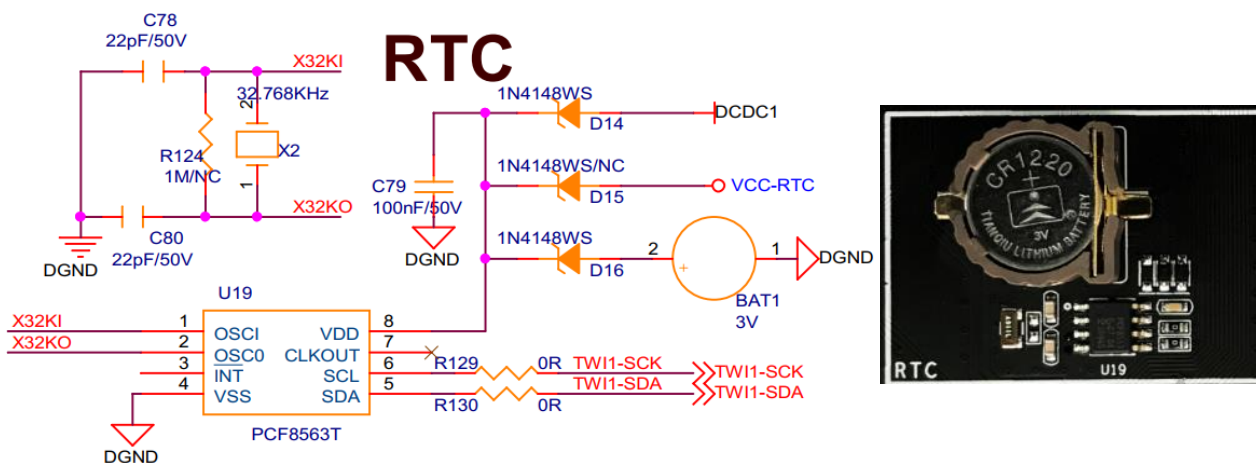
J35 引出 1 路 SPI 接口，2 脚为电源输出，默认 5V，可通过修改电阻配置为 3.3V 输出，如果扩展 SPI 设备，需要研发驱动，修改相应源码

18、NFC PN7150 接口



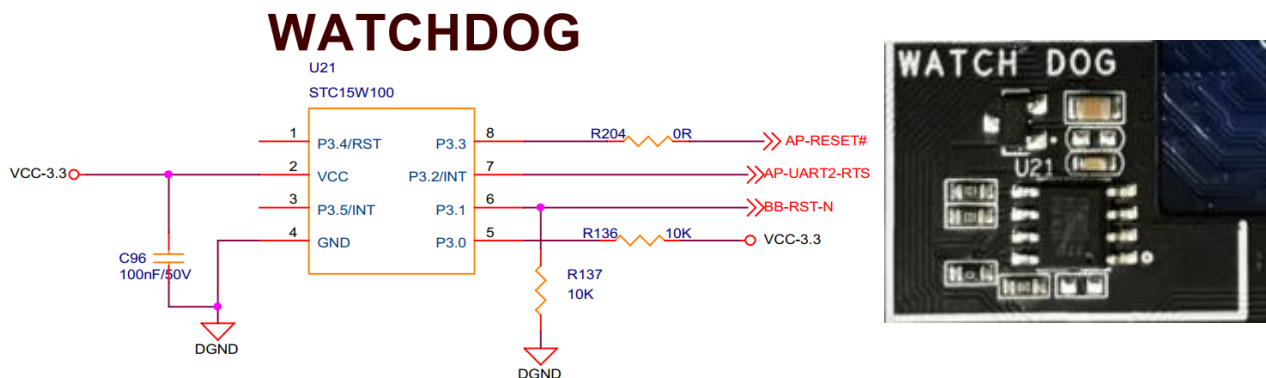
可以直接连接我司 PN7150 NFC 模组

19、独立 RTC 实时时钟



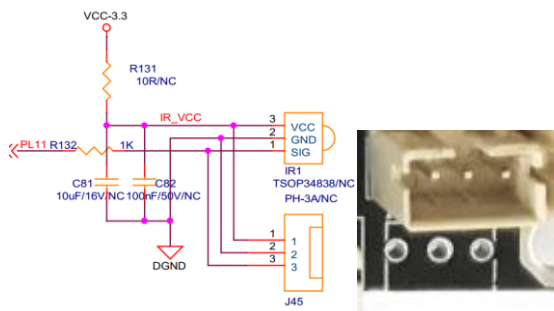
当系统联网时，会自动同步时间并设置到 RTC 芯片中。

20、硬件看门狗



通过单片机（内含程序）实现硬件看门狗功能，成本较低，如果需购买带程序芯片可以联系我司。

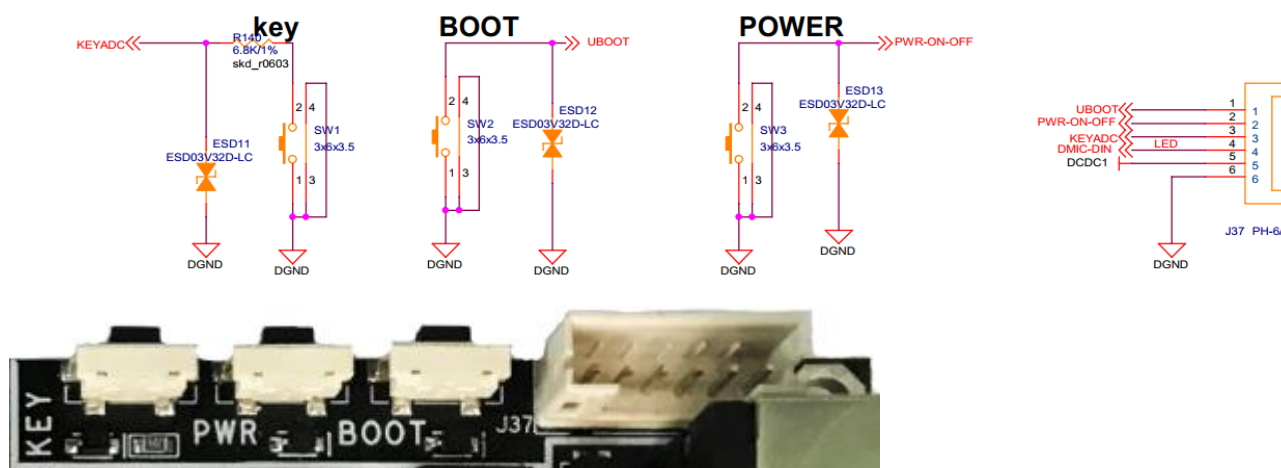
21、红外 IR 输入接口



22、按键

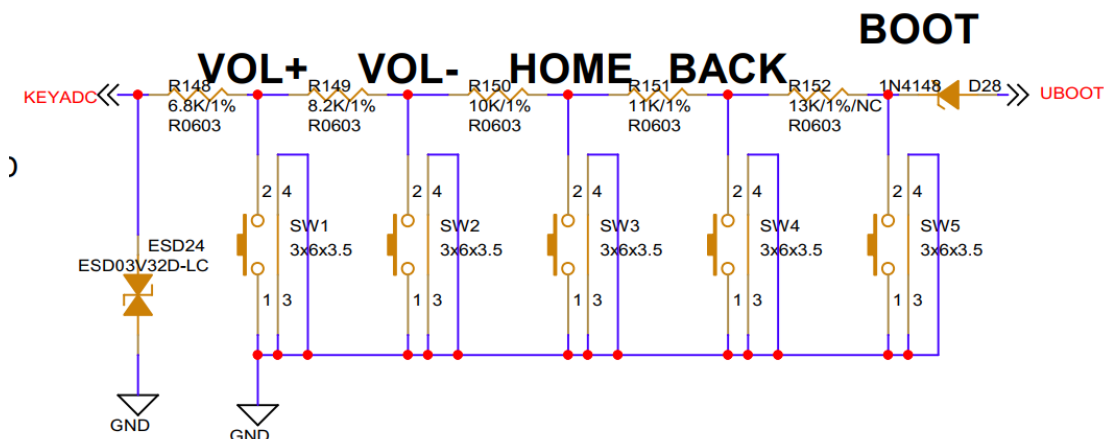
SW1	功能键		标配	
SW2	烧写 BOOT 键		标配	
SW3	Power 键		标配	
J37	按键接口	PH2.0 6Pin	标配	可扩展多个按键

KEY



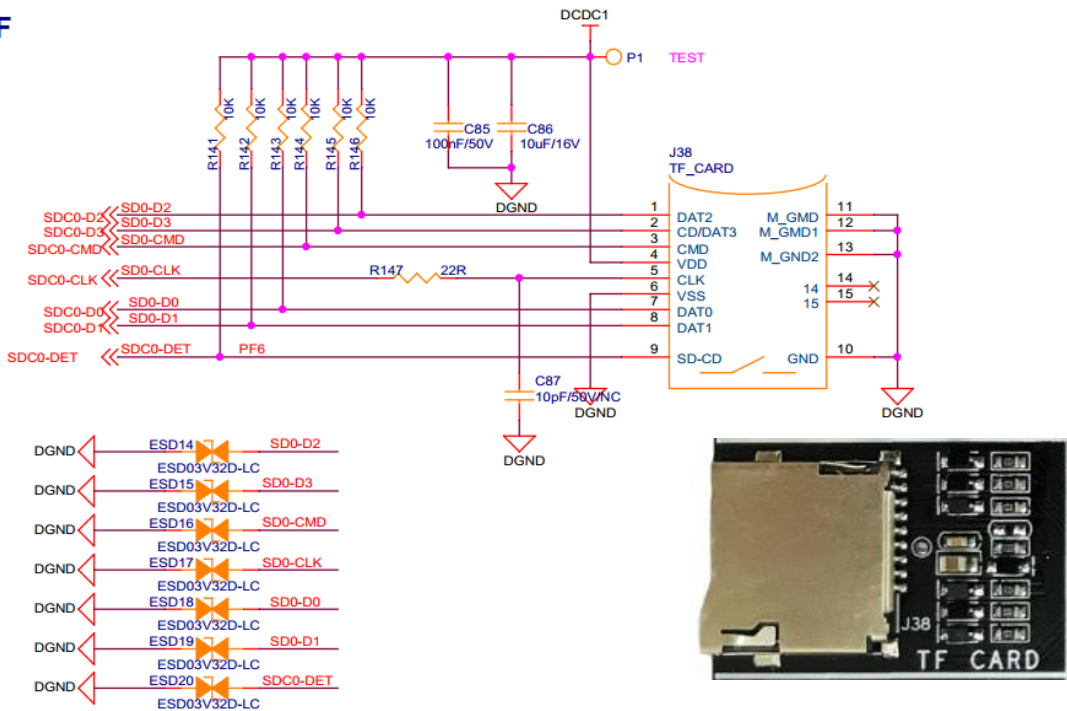
Power 键可以实现长按强制硬关机（系统死机无法自动复位时使用），Boot 键可以用于系统强制烧写。J37 引出相关按键信号，客户可根据以下参考设计自主进行外接按键板设计。

KEY



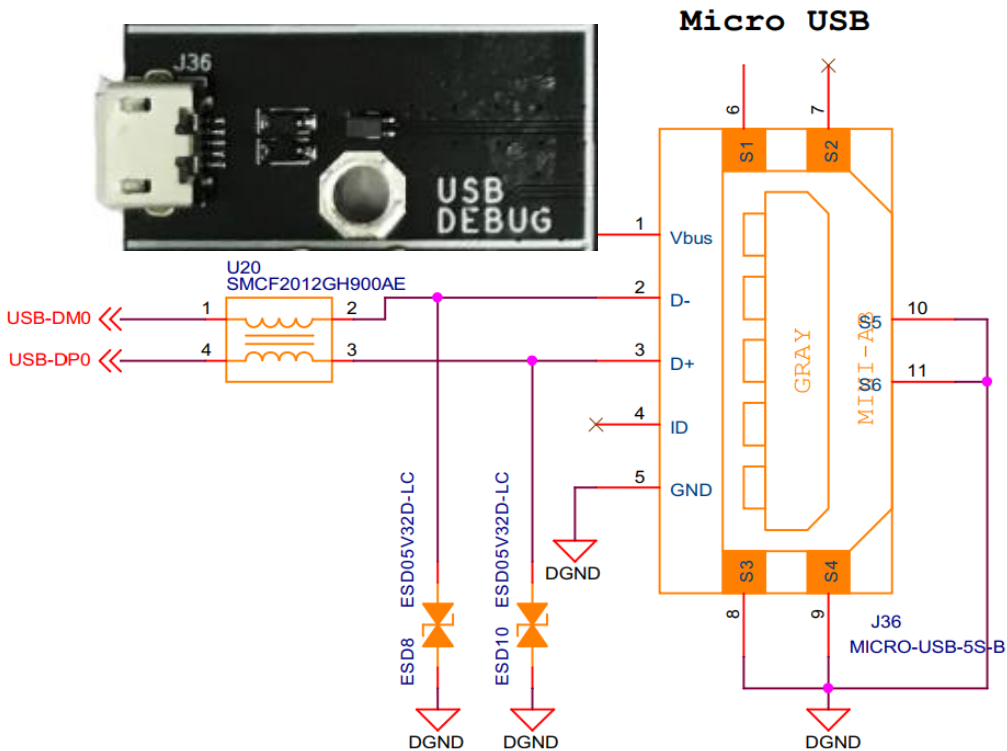
23、TF 卡存储扩展接口

TF



无容量限制，实际测试过 128 GB TF 卡。

24、USB OTG 接口



J36 仅支持 Device 模式连接 PC 机进行系统烧写和软件调试，不支持外接 U 盘等 USB 外设。

三、联系方式

地址 : 广州市天河区大观中路新塘大街鑫盛工业园 A1 栋 201
电话 : 020-85625526
传真 : 020-85625526-606
主页 : <http://www.gzpeite.net>
淘宝店 : <https://shop149045251.taobao.com>

商务洽谈: 王先生
移动电话: 18926288206
电子信箱: 18926288206@gzpeite.net
业务 QQ: 594190286

技术咨询: 杨先生
微 信: 18902281981
电子信箱: 18902281981@gzpeite.net
业务 QQ: 151988801

广州佩特电子科技有限公司

2020 年 8 月