

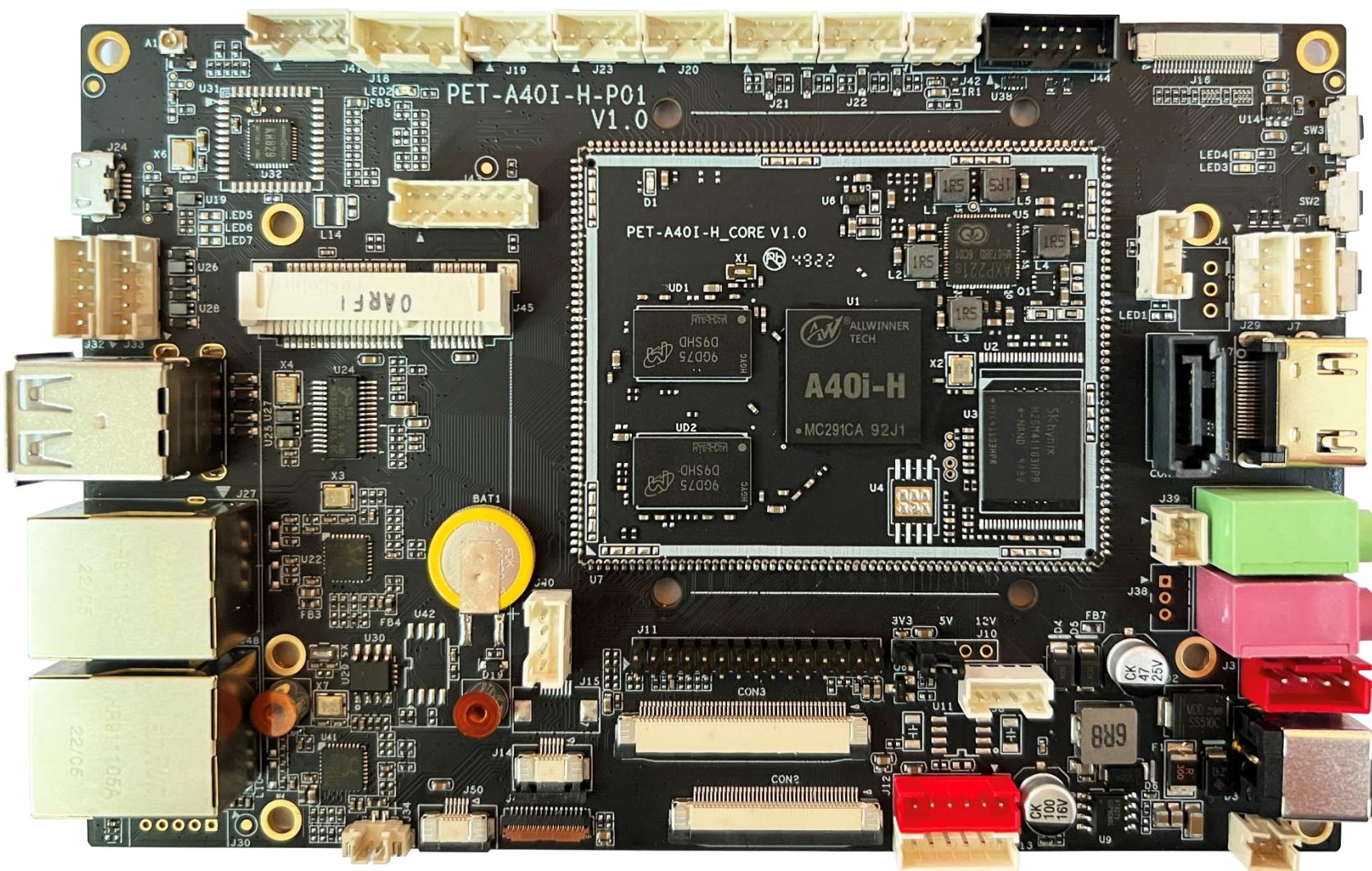


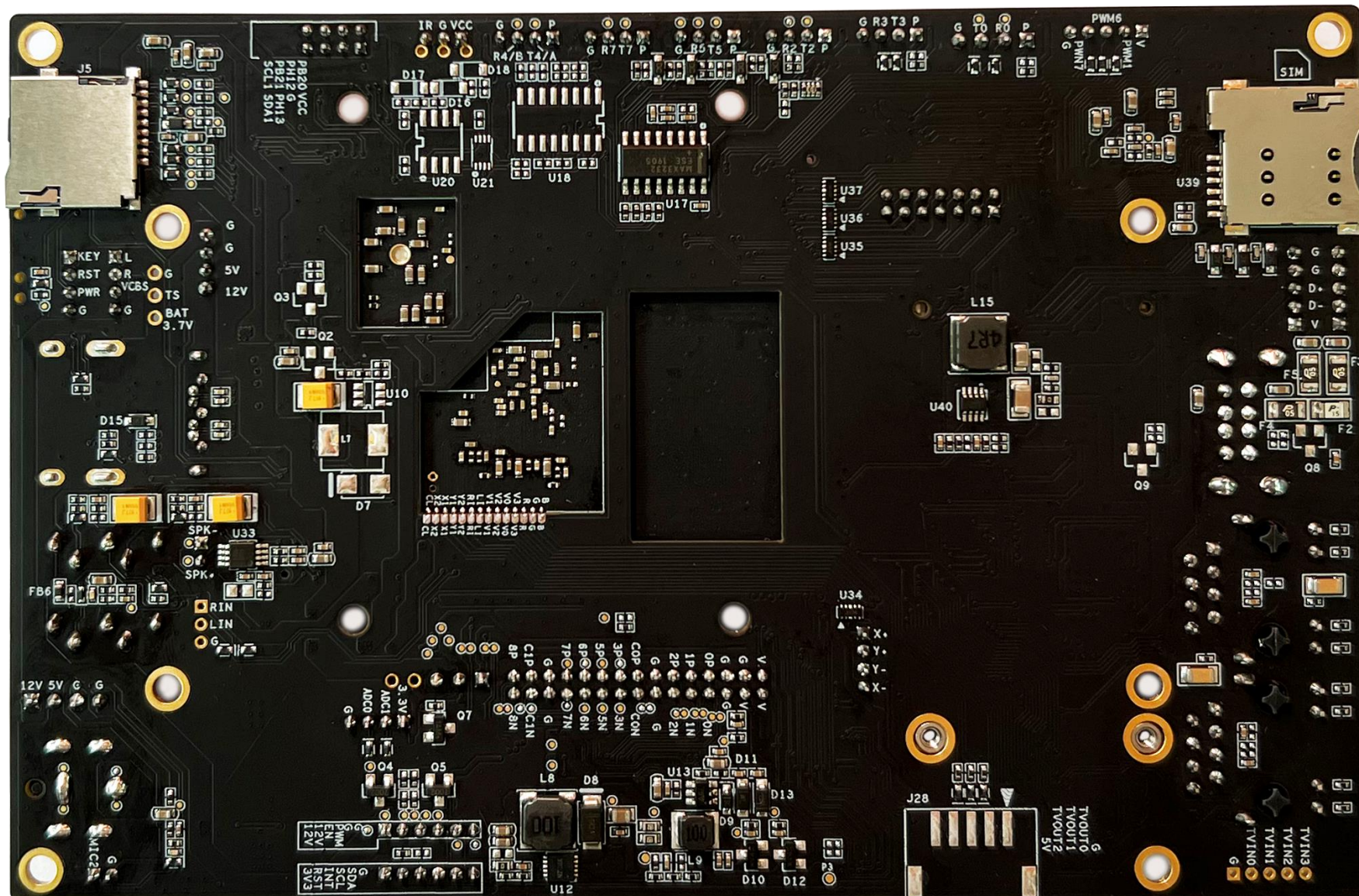
PET_A40I-H_P01 主板/开发板 硬件手册

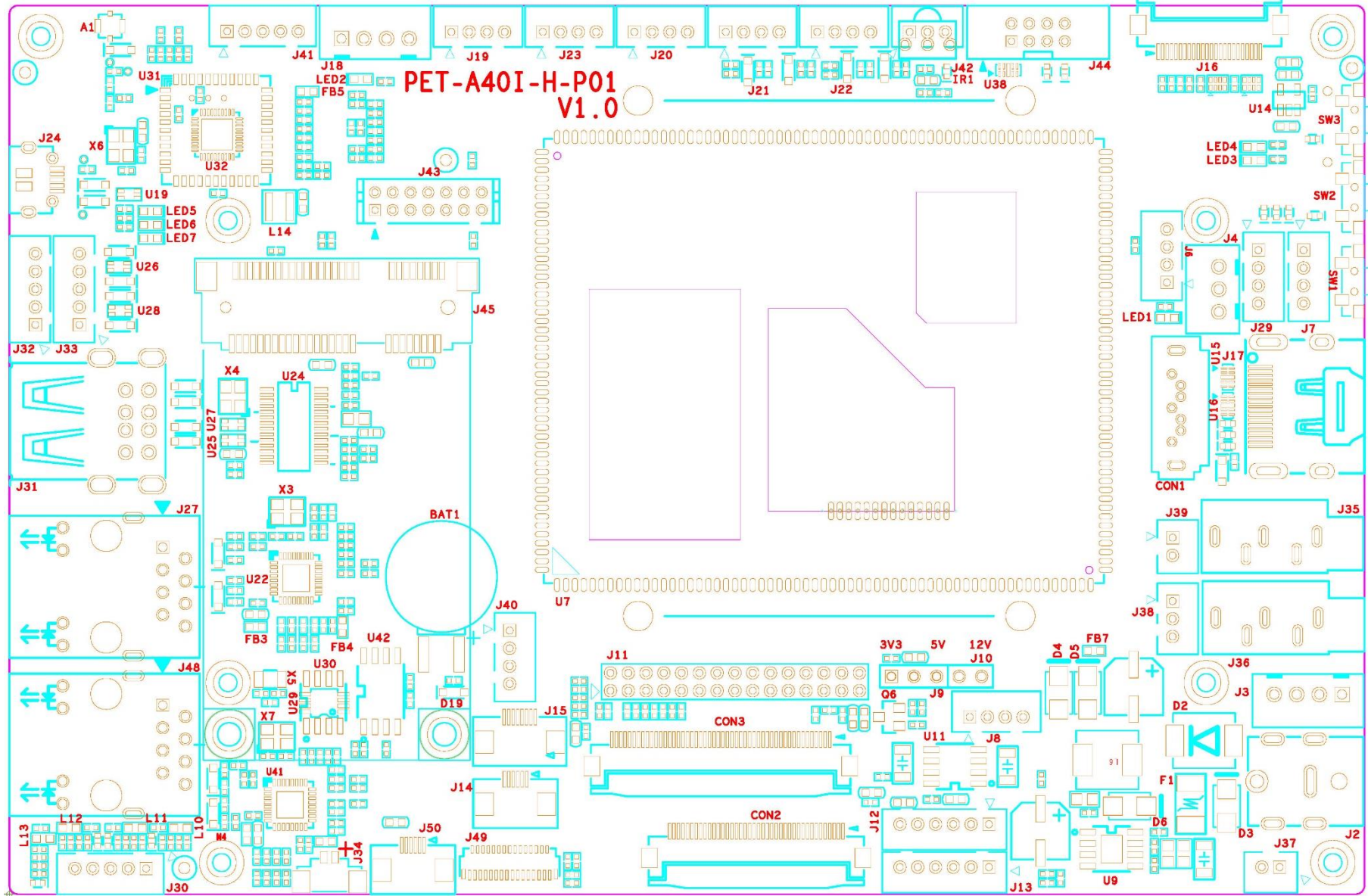
一、PET_A40I-H_P01 主板功能

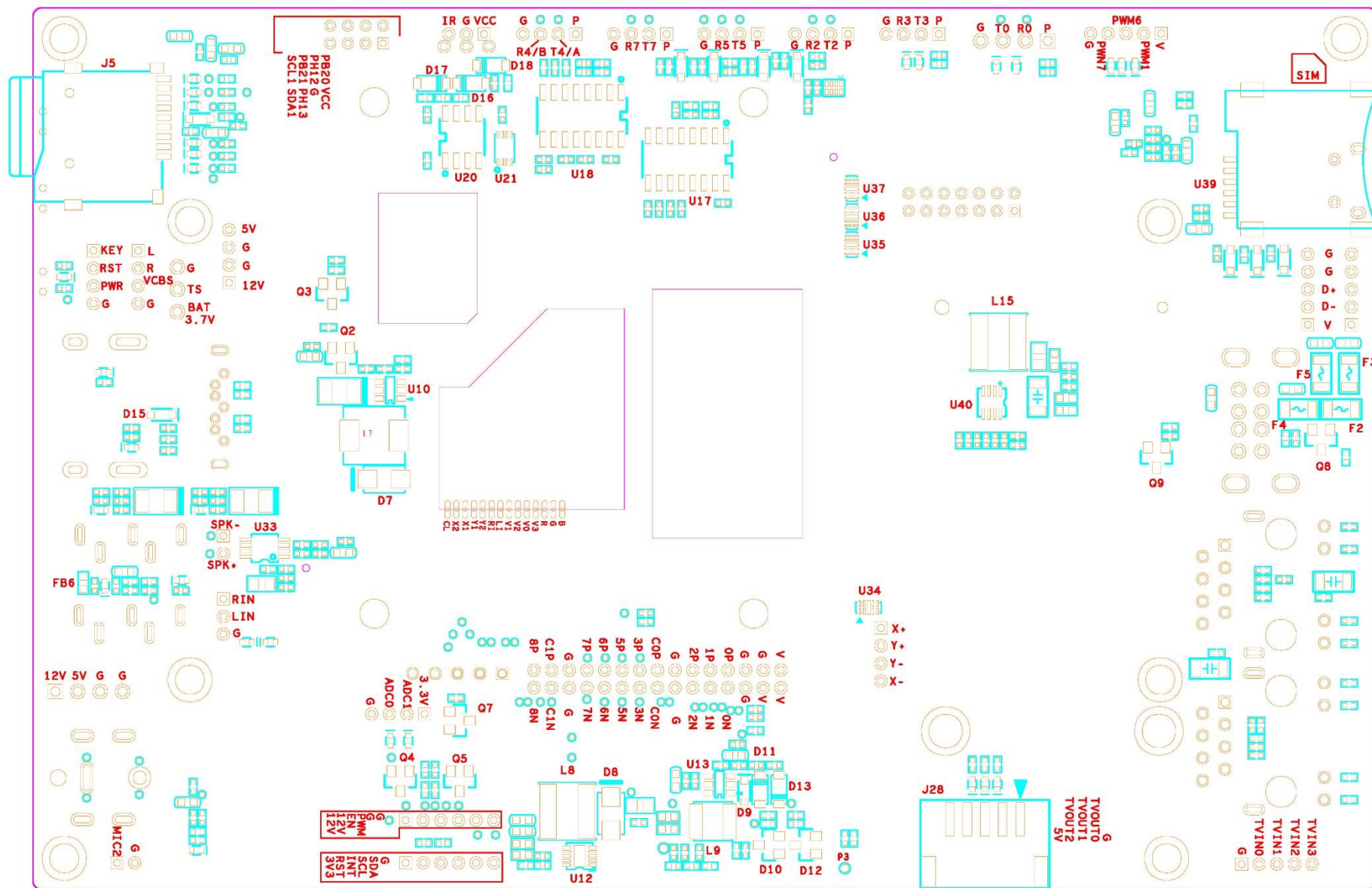
功能列表	
处理器	A40I-H Cortex A7 四核
内存	DDR3 1GB / 2GB, 标配 1GB
存储	EMMC 8G / 16G / 32G, 标配 8GB
LVDS 显示	1 路, 支持双通道和单通道 LVDS 显示屏, 最大分辨率 1920 x 1080
RGB 显示	1 路, 最高支持 24 位 RGB 显示屏, 最大分辨率 1920 x 1080
MIPI 显示	1 路, 支持 4 通道 MIPI 显示屏, 最大分辨率 1920 x 1080
HDMI 显示	1 路, 最大分辨率 1920 x 1080
摄像头接口	1 路, 支持并口 CSI, 同时支持 USB 摄像头
触摸屏接口	2 路, 1 路 I2C 电容屏, 1 路电阻触摸屏
USB 接口	OTG 1 路、USB-HOST 4 路
SATA 接口	1 路, 可外接 SATA 硬盘
SD/TF 卡	1 路
音频接口	MIC 2 路, 耳机 1 路, 喇叭 1 路
SPI 接口	1 路, 与 GPIO 复用
I2C 接口	2 路
TTL 串口	6 路
RS232 串口	4 路, 标配 2 路, 非标配 2 路 (与 TTL 串口复用)
RS485 接口	1 路, 非标配, (与 TTL 串口复用)
以太网接口	2 路
WIFI	WIFI 模组
板载 RTC	标配, 板载独立 RTC 芯片及可充电电池
GPIO	14 路
按键接口	多个, ADC 方式可实现多个按键, 电源键、复位键、烧写键
ADC 接口	2 路, 一路与 ADC 按键复用
NFC 接口	1 路, 支持连接 PN7150 NFC 模组
PWM 接口	3 路
PCIE 4G 模组接口	1 路
北斗/GPS	非标配, 可选配北斗/GPS 模组 (占用一路 TTL 串口)
4G 数据通讯	非标配, 可选 4G 模组, 支持全网通
电池接口	1 路, 非标配
TV_IN 接口	4 路, 非标配
TV_OUT 接口	4 路, 非标配
Line_IN 接口	1 路, 非标配
IR 红外输入接口	1 路
结构参数	
尺寸	152.4 x 100 单位 mm
PCB 工艺	核心板六层板, 沉金工艺, 底板四层

二、PET_A40I-H_P01 主板接口位置图









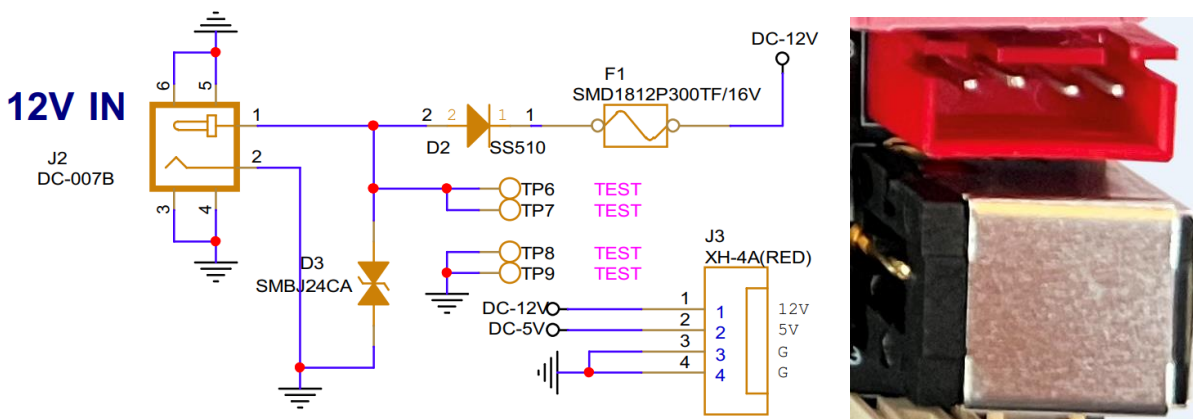
三、PET_A40I-H_P01 主板详细参数

接口说明				
丝印	接口	接口形式	说明	备注
J2	12V 电源输入座	2.1*5.5	标配	
J3	电源输出座	XH 2.54 4Pin	标配	输出 12V 及 5V
J4	电池接口	XH 2.54 3Pin	非标配	
CON1	SATA 硬件接口		标配	
J6	SATA 供电接口	PH2.0 4Pin	标配	
J5	TF 卡座		标配	
SW3	Power 键		标配	
SW1	烧写键		标配	
SW2	复位键		标配	
J7	ADC 按键接口	PH2.0 4Pin	标配	可扩展多个按键
J8	ADC 输入接口	PH2.0 4Pin	标配	支持两路 ADC 输入，电平最高 1.8V
J49	MIPI 显示屏接口	31Pin 0.3 间距	标配	
CON2	MIPI 显示屏接口	40Pin 0.5 间距	标配	
J11	LVDS 显示屏接口	PH 2.0 30Pin	标配	支持双通道和单通道 LVDS 显示屏
J10	LVDS 电源跳线	XH2.54 3Pin	标配	3.3V/5V 可选
J9	LVDS 电源跳线	PH2.54 5Pin	非标配	3.3V/5V/12V 与 J50 位置重叠
J12	LVDS 显示屏背光座	PH2.0 6Pin	标配	
J13	I2C 触摸屏接口	PH2.0 6Pin	标配	
J50/J14	I2C 触摸屏接口	6Pin 0.5 间距	标配	
J15	I2C 触摸屏接口	8Pin 0.5 间距	非标配	
CON3	RGB 输出接口	50Pin 0.5 间距	标配	上接
J16	CSI 并口摄像头接口	24Pin 0.5 间距		
J17	HDMI 输出接口	HDMI-A	标配	
J18	串口/dev/ttyS0	XH2.54 4Pin	标配	默认为 TTL 串口，调试串口
J19	串口/dev/ttyS3	PH2.0 4Pin	标配	默认为 TTL 串口
J20	串口/dev/ttyS5	PH2.0 4Pin	标配	默认为 RS232，可修改电阻配置为 TTL 串口
J23	串口/dev/ttyS2	PH2.0 4Pin	标配	默认为 RS232，可修改电阻配置为 TTL 串口
J21	串口/dev/ttyS7	PH2.0 4Pin	标配	默认为 TTL 串口，可补焊器件配置为 RS232 串口
J22	串口/RS485 /dev/ttyS4	PH2.0 4Pin	标配	默认为 TTL 串口，可补焊器件配置为 RS232 串口，可补焊器件配置为 RS485
J24	OTG 调试座	Micro USB	标配	
J48	以太网接口	RJ45	标配	
J27	以太网接口	RJ45	标配	
J28	TV_OUT 接口	PH2.0 5Pin	非标配	
J29	CVBS OUT 接口	PH2.0 4Pin	标配	
J30	TV_IN 接口	PH2.0 5Pin	非标配	
J31	USB 接口	双层 USB-A	标配	
J32	USB 接口	PH2.0 4Pin	标配	

J33	USB 接口	PH2.0 4Pin	标配	
J34	RTC 电池接口	1.25 间距 2Pin	标配	可外接 RTC 电池
A1	WIFI 天线接口	MM9329-2700	标配	
J35	耳机座	标准 3.5	标配	三段式
J36	麦克风座	标准 3.5	标配	与 J37 功能复用
J37	麦克风座	PH2.0 2Pin	标配	与 J36 功能复用
J39	喇叭座	PH2.0 2Pin	标配	
J38	音频	PH2.0 3Pin	非标配	LineIn
J40	电阻触摸屏接口	PH2.0 4Pin	标配	
J41	PWM 输出接口	PH2.0 5Pin	标配	
J42	IR 输入接口	PH2.0 3Pin	非标配	
J43	12 路 GPIO/SPI	PH2.0 14Pin	标配	默认配置为 GPIO，可修改源码配置为 SPI
J44	NFC/GPIO/I2C 接口	PH2.0 8Pin	标配	可以连接我司 PN7150 NFC 模组
U39	SIM 卡接口	Micro Sim 卡座	标配	
J45	PCIE 4G 模组接口	PCI-E	标配	

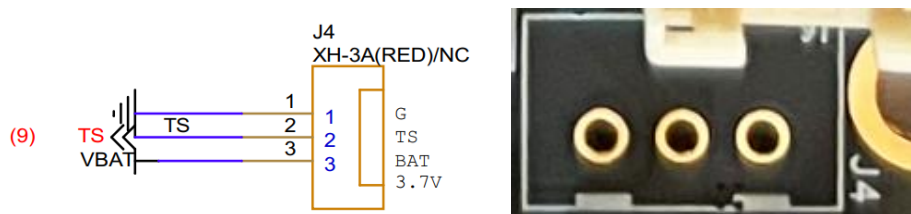
四、PET_A40I-H_P01 主板硬件接口

1、电源输入输出接口



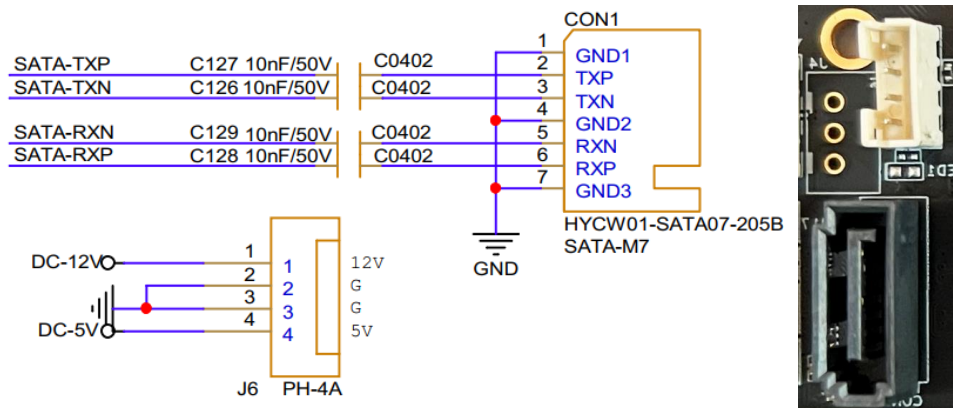
主板电源输入为 12V，J2 为标准 2.1*5.5 电源座，J3 为 12V 和 5V 电源输出接口

2、电池接口（默认 NC）



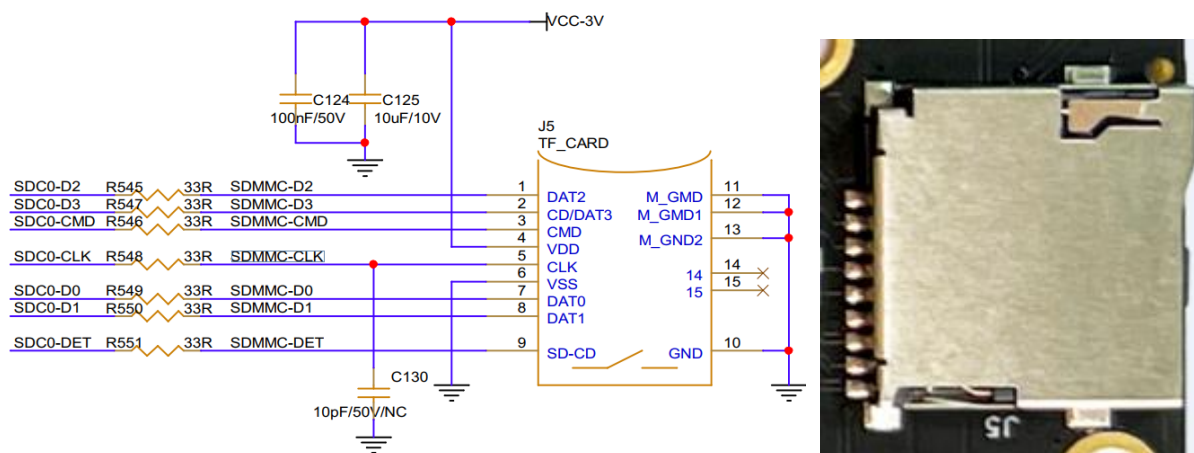
核心板 PMU 有电池充放电管理功能（需要研发调试相关驱动），可外接 3.7V 电池给主板供电。

3、SATA 硬盘接口



电源线参考链接 <https://item.taobao.com/item.htm?id=605633505547>

4、TF 卡存储扩展接口



无容量限制，实际测试过 128 GB TF 卡。

5、按键及按键接口

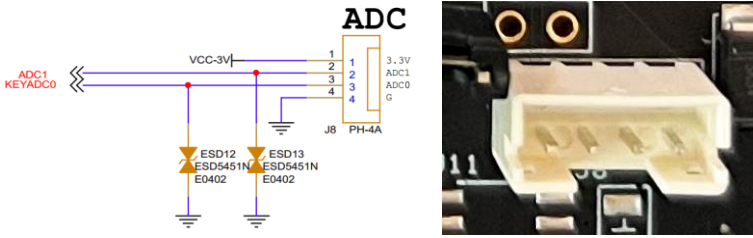
SW3	Power 键		标配	
SW1	烧写键		标配	
SW2	复位键		标配	
J7	ADC 按键接口	PH2.0 4Pin	标配	可扩展多个按键



Power 键可以实现长按强制硬关机（系统死机无法自动复位时使用），烧写键可以用于系统强制烧写。

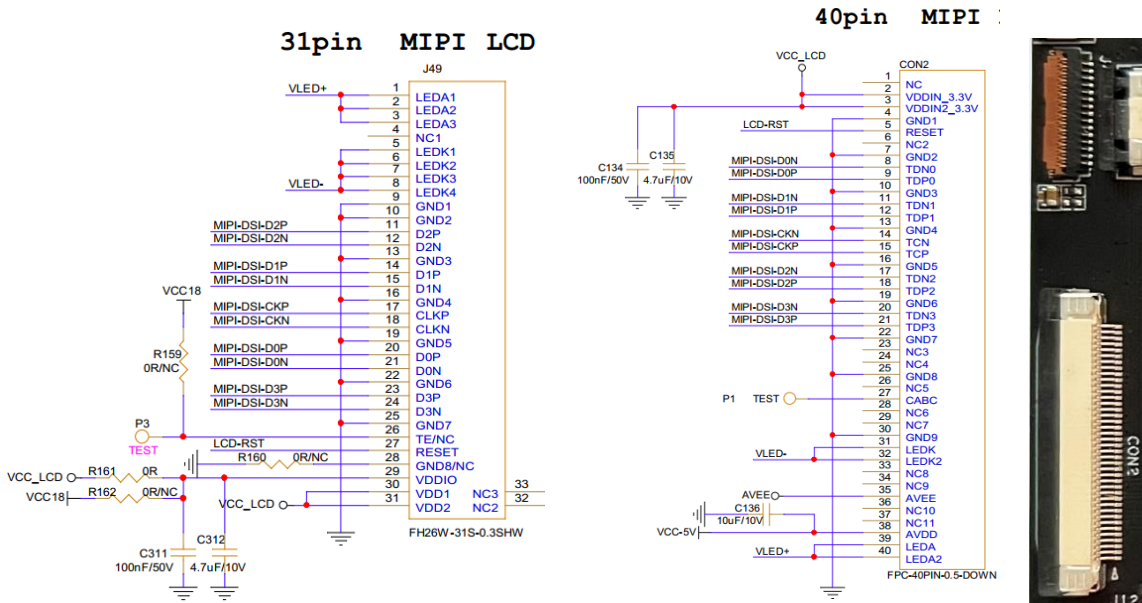
J7 引出相关按键信号，可以自行根据需要设计外围按键板，同时修改内核及安卓的按键部分源码。

6、ADC 输入接口



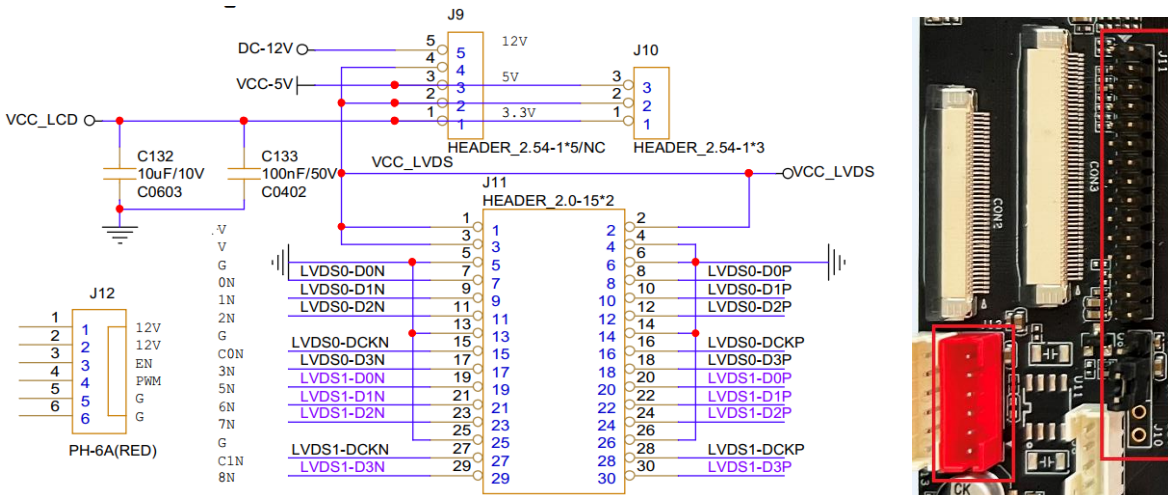
ADC 检测电压最高为 1.8V

7、MIPI 显示(支持 31P 和 40P 通用显示屏)



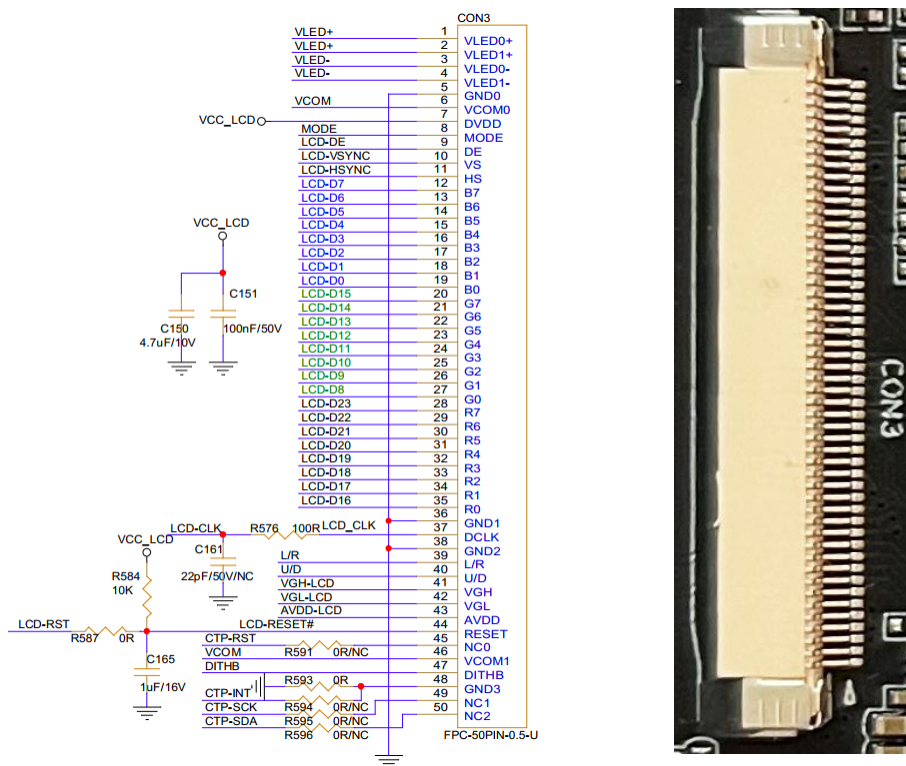
不同的 MIPI 显示屏虽然引脚定义相同，但是一般初始化命令不同，需要重新研发驱动程序

8、LVDS 显示接口



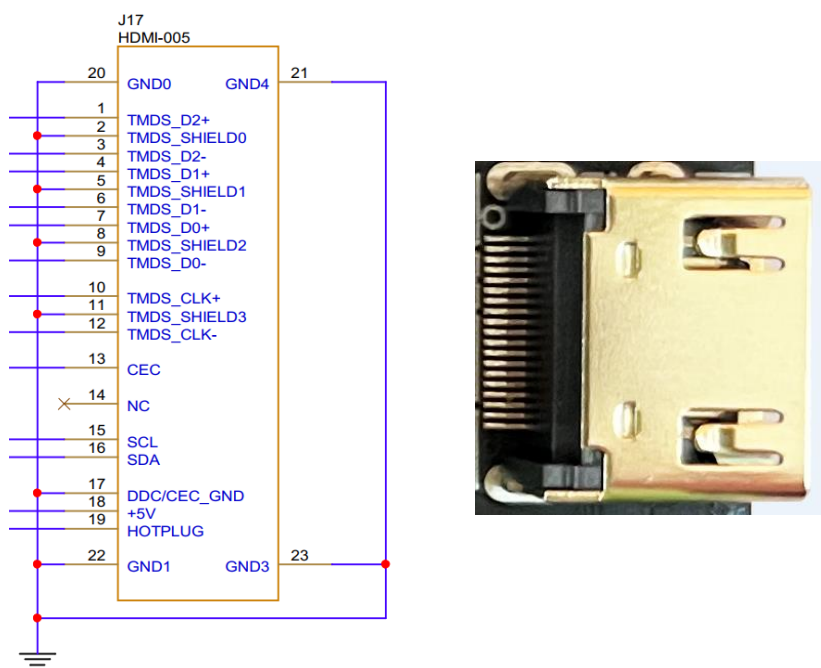
J11 为标准 30Pin LVDS 接口，LVDS 电源 3.3V 或 5V 通过 J10 跳线选择，J12 为带隔离标准 LVDS 背光接口

9、RGB 显示接口（支持通用 50P RGB 显示屏）

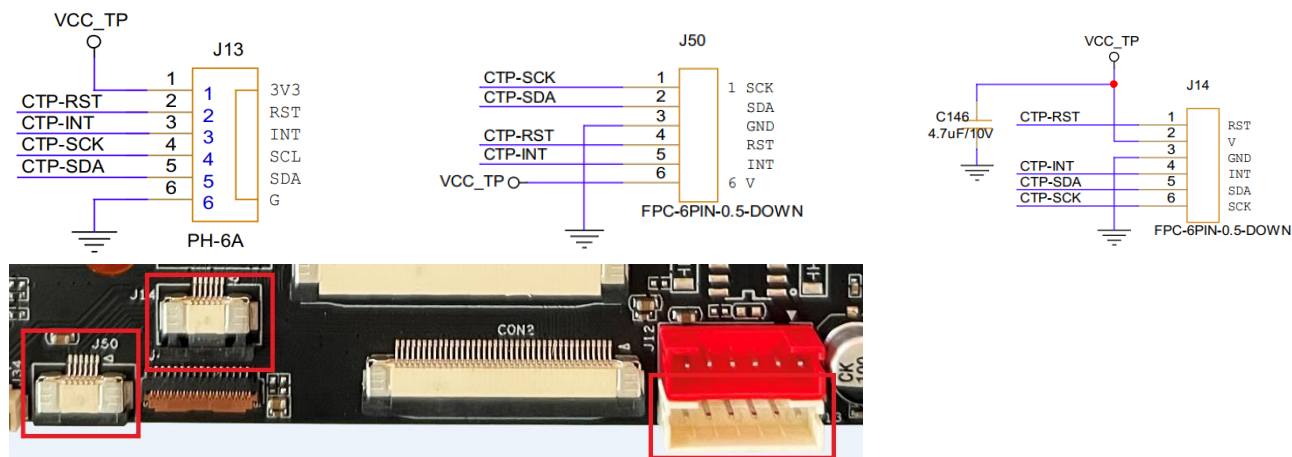


支持 24bitRGB 显示屏，与 LVDS 接口信号复用，不能与 LVDS 接口同时使用

10、HDMI 显示输出接口

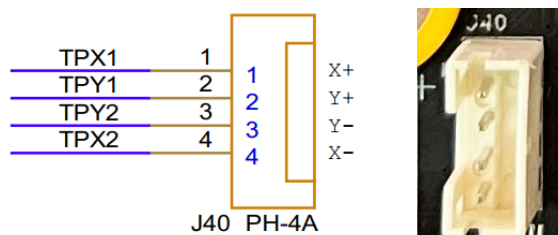


11、I2C 触摸屏接口



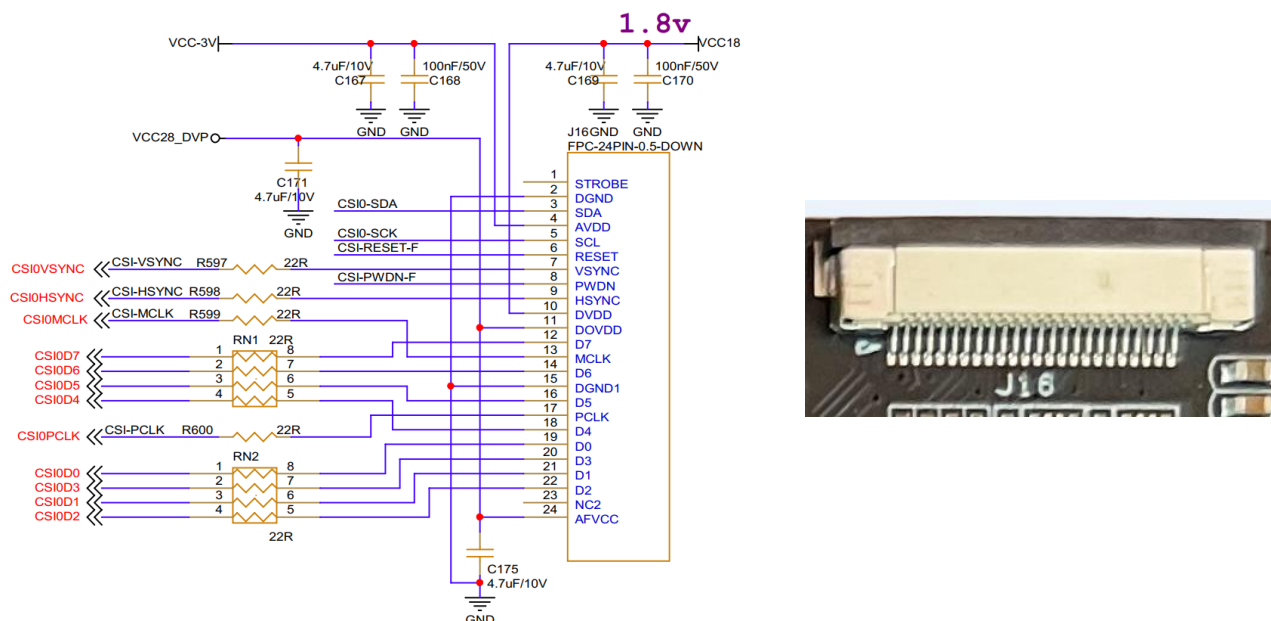
设计有多个不同引脚定义的 I2C 触摸屏接口可以支持一般的触摸屏

12、电阻触摸屏接口



可直接连接 4 线电阻触摸屏，需要根据触摸屏重新调试底层驱动

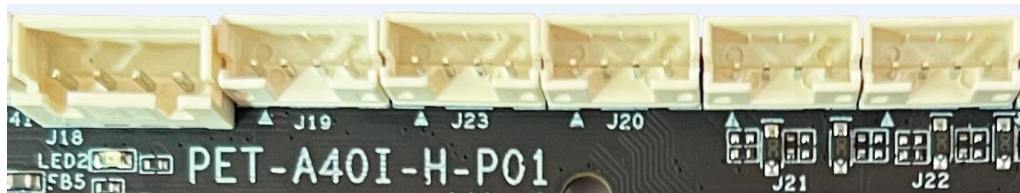
13、CSI 并口摄像头接口



系统默认支持 OV5640 型号摄像头，其他型号需根据文档进行代码修改。

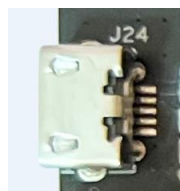
14、RS232 / RS485 / TTL UART 串口

J18	串口/dev/ttyS0	XH2.54 4Pin	标配	默认为 TTL 串口，调试串口
J19	串口/dev/ttyS3	PH2.0 4Pin	标配	默认为 TTL 串口
J20	串口/dev/ttyS5	PH2.0 4Pin	标配	默认为 RS232，可修改电阻配置为 TTL 串口
J23	串口/dev/ttyS2	PH2.0 4Pin	标配	默认为 RS232，可修改电阻配置为 TTL 串口
J21	串口/dev/ttyS7	PH2.0 4Pin	标配	默认为 TTL 串口，可补焊器件配置为 RS232 串口
J22	串口/RS485 /dev/ttyS4	PH2.0 4Pin	标配	默认为 TTL 串口，可补焊器件配置为 RS232 串口，可补焊器件配置为 RS485



15、USB OTG 接口

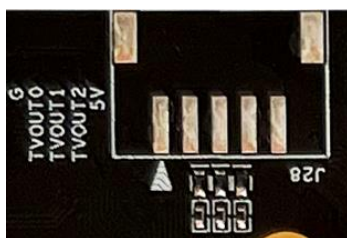
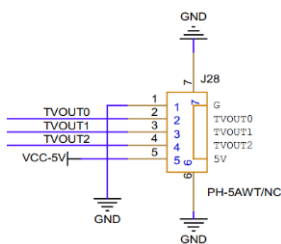
J24 默认仅支持 Device 模式连接 PC 机进行系统烧写和软件调试
不支持外接 U 盘等 USB 外设。



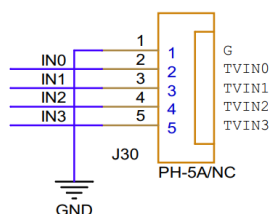
16、双以太网接口



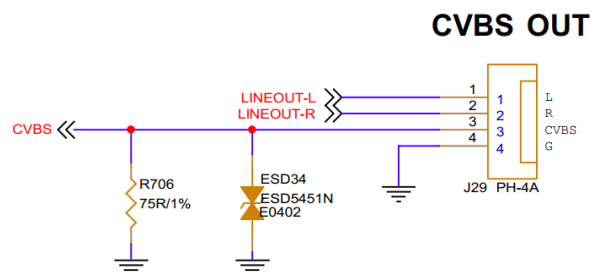
17、TV OUT 接口（默认 NC）



18、TV 接口（默认 NC）



19、CVBS OUT 接口



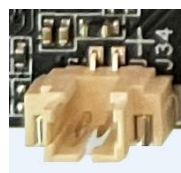
20、USB HOST 接口

J31	USB 接口	双层 USB-A	标配	
J32	USB 接口	PH2.0 4Pin	标配	
J33	USB 接口	PH2.0 4Pin	标配	



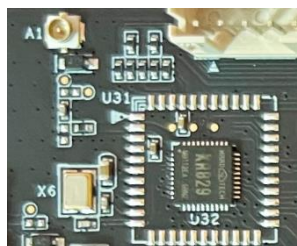
21、RTC 电池 接口

底板默认自带有可充电 RTC 纽扣电池，可以根据需要更换为外部 RTC 电池供电方式。



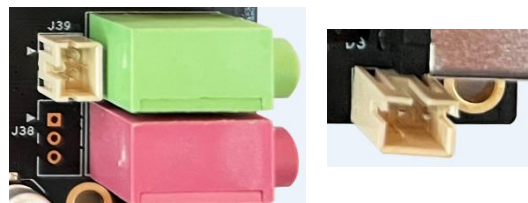
22、WIFI 功能

默认焊接的 WIFI 模组为 XR829，可跟进需要自行跟换为其他型号，注意需根据原理图修改相应的外围电路并调整系统源码进行支持

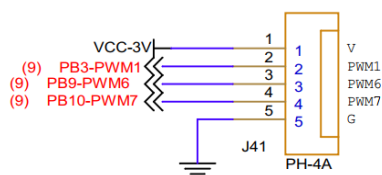


23、音频接口

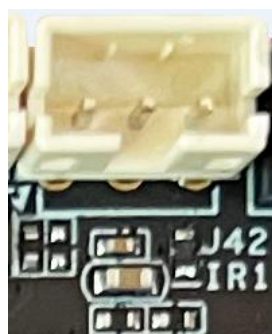
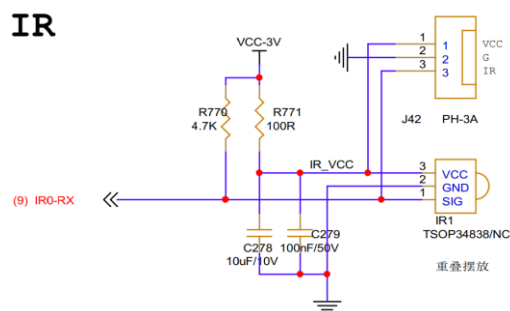
J35	耳机座	标准 3.5	标配	三段式
J36	麦克风座	标准 3.5	标配	
J37	麦克风座	PH2.0 2Pin	标配	
J39	喇叭座	PH2.0 2Pin	标配	
J38	音频	PH2.0 3Pin	非标配	LineIn



24、PWM 输出接口

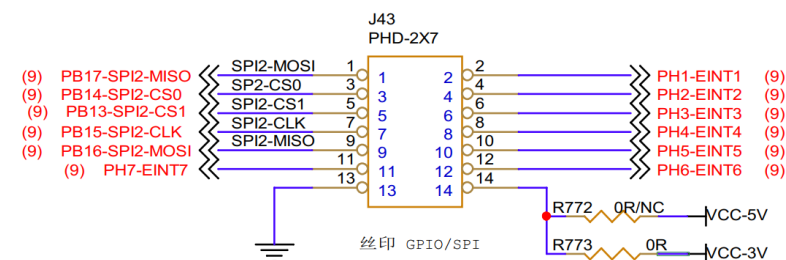


25、IR 红外输入接口



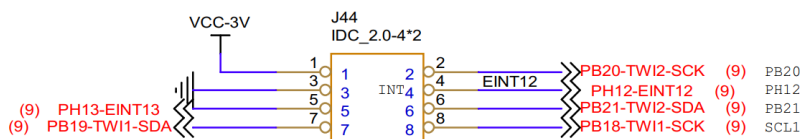
可直接焊接红外接收头或 PH2.0 座外接红外接收头

26、GPIO 接口



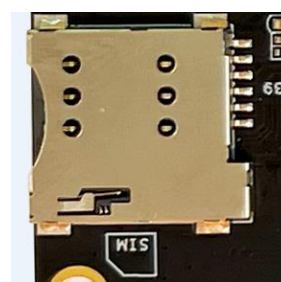
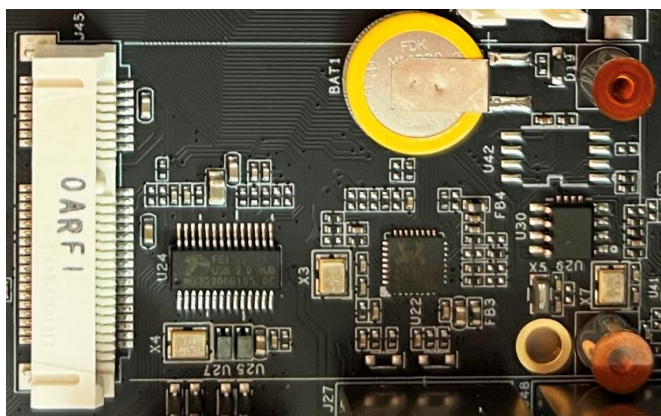
12 路 GPIO，可以配置为输出或输出模式，高电平为 3.3V

27、I2C / GPIO / NFC PN7150 接口



PN7150 NFC 模组可以直接使用，也可以外接 I2C 外设，第 2 和地 6 脚默认配置为 GPIO 功能

28、4G 数据通讯(标配不含 4G 模组)



系统默认支持移远 EC20 全网通数据通讯，不支持通话功能，如需安装其他型号，需根据模组供应商文档修改内核和安卓源码。

五、联系方式

总公司：广州佩特电子科技有限公司

总公司地址：广州市天河区大观中路新塘大街鑫盛工业园 A1 栋 201

总公司网站：<http://www.gzpeite.net>

SMT 子公司：广州佩特精密电子科技有限公司（全资子公司）

子公司地址：广州市白云区人和镇大巷村顺景路 11 号

SMT 网站：<http://www.gzptjm.com>

官方淘宝店：<https://shop149045251.taobao.com>

微信扫描二维码联系支持人员：



广州佩特电子科技有限公司

2022 年 12 月